

ЭКСПЛУАТАЦИОННАЯ ДОКУМЕНТАЦИЯ

Генератор поисковый ГП-250К



**ГЕНЕРАТОР
ПОИСКОВЫЙ
ГП-250К**

ПУИА.566115.034 ПС

ПАСПОРТ

1. ОСНОВНЫЕ СВЕДЕНИЯ ОБ ИЗДЕЛИИ

- 1.1. Генератор поисковый ГП-250К – генератор звуковой частоты с встроенной интеллектуальной системой управления (ИСУ) и функцией автоматического согласования с нагрузкой.
- 1.2. Назначение: подача сигнала на обследуемую подземную коммуникацию при:
- поиске трасс подземных электрических кабелей, трубопроводов и других электропроводящих коммуникаций индукционным методом;
 - определении глубины залегания подземных электрических кабелей, трубопроводов и других электропроводящих коммуникаций индукционным методом;
 - локализации мест повреждений (МП) подземных электрических кабелей и трубопроводов индукционным и потенциальным методами.

2. ОСНОВНЫЕ ТЕХНИЧЕСКИЕ ХАРАКТЕРИСТИКИ

- 2.1. Общие технические характеристики.

	Наименование	Величина
1.	Максимальная выходная мощность генератора на согласованную активную нагрузку, Вт, не менее	250
2.	Максимальный ток короткого замыкания генератора на диапазоне согласования 0,5 Ом, А	30,0 ± 1,5
3.	Максимальное напряжение холостого хода генератора на диапазоне согласования 256 Ом, В	240 ± 12
4.	Диапазон сопротивлений нагрузки, в котором обеспечивается максимальная выходная мощность, Ом	0,25...256
5.	Предустановленные рабочие частоты генератора*, Гц	480,0 ± 0,5/ 1069,0 ± 0,5/ 9796,0 ± 0,5
6.	Диапазон изменения рабочих частот*, Гц	300...19999
7.	Форма выходного сигнала генератора – синусоида с коэффициентом нелинейных искажений, %, не более	1
8.	В импульсном режиме сигнал генерируется пачками с периодом 1 сек. Длительность пачки волн, сек.	0,5
9.	Согласование выходного сопротивления генератора с нагрузкой на диапазонах, Ом	0,5; 2; 8; 32; 128**
10.	Неравномерность выходной мощности в каждом диапазоне нагрузки при работе на согласованную нагрузку, не более, %	12
11.	Нестабильность выходной мощности в режиме стабилизации по мощности, %	2
12.	Нестабильность выходного тока в режиме стабилизации по току, %	2
13.	Напряжение питания генератора от сети переменного тока частотой 50 Гц, В	от 187 до 242
14.	Потребляемая мощность от сети переменного тока, Вт, не более	440

Примечание. * По заявке пользователя возможна установка других и дополнительных частот.

** Верхняя граница каждого диапазона согласования равна удвоенному значению номинала диапазона, нижняя граница равна половине номинала данного диапазона.

14. Время готовности к работе:		
	при температуре окружающей среды выше минус 10° С	15 сек
	при температуре окружающей среды ниже минус 10° С	1...2 мин
15.	Габаритные размеры, мм, не более	380 x 352 x 180
16.	Масса генератора, кг, не более	11
17. Рабочие климатические условия применения:		
	Температура окружающей среды, °С	от - 30 до +40
	Относительная влажность воздуха, %, не более	80
	Атмосферное давление, мм рт. ст.	630...800
18.	Время непрерывной работы	не ограничено

3. ОСОБЕННОСТИ РАБОТЫ ГЕНЕРАТОРА

- 3.1. Способы управления генератором:
 автономный — посредством собственных органов управления;
 дистанционный — от компьютера, через интерфейсы RS-232 или RS-485.
- 3.2. Допускается совместная работа двух генераторов ГП-250К при параллельном или последовательном подключении к нагрузке.
- 3.3. Генератор позволяет осуществить энергонезависимое сохранение установленного режима работы и последующий вызов этого режима оператором.
- 3.4. Нормальная работа генератора обеспечивается ИСУ.
- 3.5. ИСУ задает ограничения выходной мощности, тока и напряжения, которые обеспечивают длительную работу на реактивную нагрузку, короткое замыкание или холостой ход без ухудшения коэффициента нелинейных искажений. Допускается эксплуатация генератора при температуре окружающей среды до 55° С, при этом выходная мощность автоматически снижается до уровня, при котором разогрев радиатора усилителя мощности не превышает 85° С.
- 3.6. ИСУ блокирует работу генератора:
- при разогреве радиатора усилителя более 90° С;
 - при неисправности датчика температуры;
 - при низком напряжении в сети (менее 170 В);
 - при высоком напряжении в сети (более 260 В);
 - при выходе за допуск напряжений внутренних источников питания;
 - при отсутствии или неверном подключении интерфейсных кабелей в дистанционном режиме управления.
- 3.7. Рабочее положение – горизонтальное; допускается эксплуатация в других положениях при надежном креплении.

4. КОМПЛЕКТНОСТЬ

4.1. В комплект поставки входит:

1.	Генератор поисковый ГП-250К ПУИА.566115.034	1 шт.
2.	Устройство соединительное ПУИА.566115.017	1 шт.
3.	Провод заземления ПУИА.566115.018	1 шт.
4.	Разъем USB тип А катал. N 42-709-22 ELFA под кабель интерфейса RS-485 (см. приложение 1)*	1 шт.
5.	Кабель интерфейса RS-232 ПУИА.566115.019*	1 шт.
6.	Кабель соединительный ПУИА.566115.033	1 шт.
7.	Генератор ГП-250К. Паспорт ПУИА.566115.034 ПС	1 экз.
8.	Сумка укладочная генератора ГП-250К ПУИА.566115.037	1 шт.

* Поз. 4 и 5 комплектуются при заказе.

5. УКАЗАНИЯ ПО ЭКСПЛУАТАЦИИ

5.1. Описание конструкции.

5.1.1. Конструкция генератора позволяет использовать его автономно или во встроенном (стоечном) варианте в составе ЭТЛ.

5.1.2. На передней панели генератора (Рис. 1) расположены органы управления и индикации:

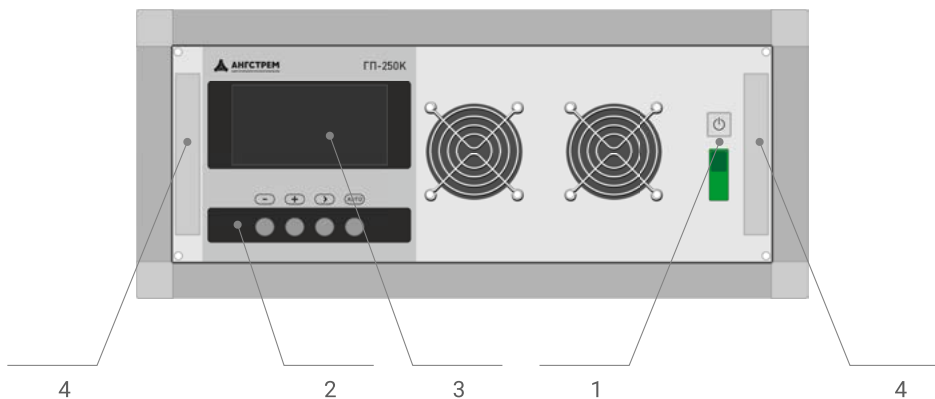


Рисунок 1 - Передняя панель генератора

- 1 – Клавиша «**⏻**» – включение/выключение генератора.
- 2 – Четыре кнопки: «**+**», «**-**», «**>**», «**AUTO**» – управление генератором в автономном режиме.
- 3 – Индикатор (дисплей).
- 4 – Скобы для переноски.

5.1.3. На задней панели генератора (Рис. 2) расположены:

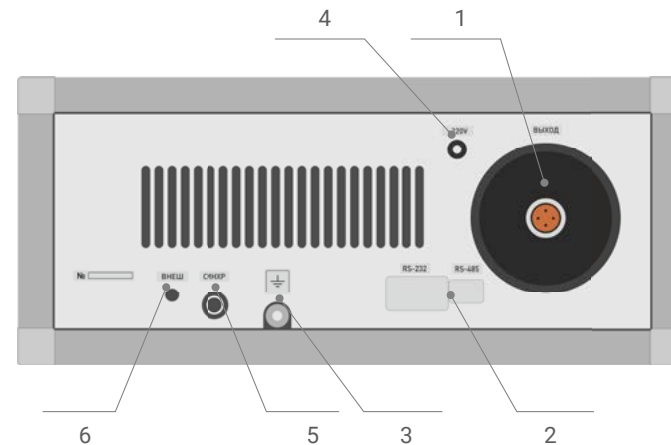


Рисунок 2 - Задняя панель генератора

- 1 – Розетка **ВЫХОД**, для подключения нагрузки через соединительное устройство.
- 2 – Разъемы для подключения интерфейсных кабелей RS –232 и RS-485 (под заглушками).
- 3 – Клемма заземления.
- 4 – Сетевой шнур питания, с вилкой имеющей контакт заземления.
- 5 – Розетка «**СИНХР**» для синхронизации генераторов в режиме параллельного или последовательного подключения к нагрузке.
- 6 – Тумблер «**ВНЕШ**» для включения генератора в режим ведомого.

5.2. Подготовка к работе.

- 5.2.1. Установить генератор на ровную поверхность, обеспечив ему устойчивое положение.
- 5.2.2. Подключить к генератору заземление, используя клемму заземления и провод заземления из комплекта или заземляющий контакт сетевой вилки. При подключении вилки в сетевую розетку клавиша «**⏻**» должна быть в положении выключено.

БЕЗ ЗАЗЕМЛЕНИЯ НЕ ВКЛЮЧАТЬ!

Подключить выход генератора к **РАЗЯРЖЕННОМУ** силовому кабелю (нагрузке) через устройство соединительное. Рекомендуется на контакты нагрузки перед подключением к ним соединительного устройства наложить закоротку соединенную с землей.

ВНИМАНИЕ! Запрещается подключать и отключать нагрузку при включенном генераторе, т.к. напряжение на выходе генератора может достигать опасного для жизни уровня 250 В.

5.3. Порядок работы.

- 5.3.1. После включения генератора клавишей «**⏻**» включаются вентиляторы охлаждения и начинается программная загрузка генератора, о чем свидетельствует появляющаяся на дисплее информация.
- 5.3.2. По назначению все экраны, индицируемые на дисплее разделяются на 4 группы:
1. Информационные – общая информация и указания (меню) пользователю;
 2. Рабочие – информация о текущем режиме и параметрах генератора;
 3. Аварийные – информация о нештатных состояниях генератора;
 4. Дополнительные – информация для специалистов предприятия-изготовителя.
- 5.3.3. Начальный информационный экран (Рис. 3) появляется после включения генератора, высвечивается (отображается) примерно 3 секунды и несет следующую информацию:
- 1 – Модель генератора и название предприятия-изготовителя.
 - 2 – Версия программного обеспечения;
 - 3 – Серийный номер генератора;
 - 4 – Последовательное во времени индицирование прямоугольников, обозначающее процесс начальной загрузки управляющего контроллера генератора.

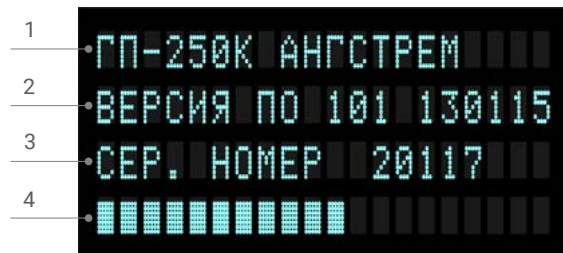


Рисунок 3 - Начальный информационный экран

- 5.3.4. Информационный экран меню выбора (Рис. 4.). Предлагает выбор способа управления работой генератора: автономно посредством кнопок на передней панели, или дистанционно - от компьютера.



Рисунок 4 - Информационный экран меню выбора

Если в течение 5 секунд не нажата кнопка выбора способа, и не подключены интерфейсные кабели, автоматически включается автономное управление. При наличии любого подключенного интерфейсного кабеля выбирается дистанционное управление генератором.

В дистанционном режиме генератор управляется с помощью компьютера или другого управляющего контроллера по интерфейсу RS-232 или RS-485. При этом кнопки генератора не действуют. Исключением является одновременное нажатие кнопок «**-**» и «**AUTO**», приводящее к перезагрузке контроллера.

Документация необходимая для организации дистанционного управления предоставляется по запросу.

Схемы интерфейсных кабелей – в приложении 1.

- 5.3.4.1 Ошибки подключения. При одновременном подключении обоих интерфейсных кабелей выводится информационный экран с сообщением «**НЕВЕРНОЕ ПОДКЛЮЧЕНИЕ ИНТЕРФЕЙСНЫХ КАБЕЛЕЙ**». Если вручную выбран дистанционный способ управления, но интерфейсный кабель не подключен, выводится информационный экран с сообщением «**ИНТЕРФЕЙСНЫЙ КАБЕЛЬ НЕ ПОДКЛЮЧЕН**».

Для продолжения работы необходимо устранить причину ошибки и осуществить возврат (переход) к начальной загрузке генератора. Перезагрузка произойдет после одновременного нажатия кнопок «**-**» и «**AUTO**». Дальнейшие действия – п. 5.3.4.

- 5.3.5. Стартовый рабочий экран. По окончании загрузки, если способ управления выбран верно (автономно или дистанционно) на дисплей выводится стартовый рабочий экран (Рис.5).

- 1 – текущая частота;
- 2 – режим генерации;
- 3 – выходное сопротивление генератора (диапазон согласования с нагрузкой);
- 4 – способ выбора выходного сопротивления генератора;
- 5 – шкала выходного напряжения;
- 6 – шкала выходного тока;
- 7 – значение выходного напряжения;
- 8 – значение выходного тока.



Рисунок 5 - Стартовый рабочий экран

Построение стартового рабочего экрана является типовым для всех рабочих экранов. В верхней и нижней строках отображаются параметры установленные по умолчанию для стартового режима. Во второй и третьей строках отображаются псевдографические шкалы уровней выходного напряжения и тока соответственно. Справа от шкал указаны относительные величины этих параметров, в процентах от максимального значения для выбранного выходного сопротивления генератора.

После появления на дисплее стартового рабочего экрана становятся доступными все необходимые в процессе эксплуатации действия по установлению режимов, контролю и управлению параметрами генератора.

Вся последующая информация п. 5.3.6. – п. 5.3.17. в данном документе для автономного способа управления генератором.

Описание функций кнопок при автономном управлении генератором приведено в таблице 1, 2 Приложения 2.

- 5.3.6. Кнопка «**AUTO**» управляет способом выбора выходного сопротивления генератора и соответствующей выбору индикацией (Рис. 5, п. 4). Нажатие кнопки вызывает поочередную смену индикации «**ФКС**» и «**АВТ**».

Примечание: в режимах генерации «МЧ2», «МЧ3» управление кнопкой «AUTO» – невозможно.

Индикация «**ФКС**» означает выбор ручного управления выходным сопротивлением генератора (п. 5.3.8.4.)

Индикация «**АВТ**» – ИСУ генератором выбирает оптимальное выходное сопротивление генератора, при котором обеспечивается максимальный сигнал для конкретной величины нагрузки.

- 5.3.7. Установка необходимого уровня выходного сигнала производится кнопками «**+**» – увеличение, или «**-**» – уменьшение. Изменение уровня происходит пошагово (дискретно). Кратковременное нажатие на кнопку вызывает изменение уровня на один дискрет (общее количество дискретов 255), а длительное нажатие вызывает ускоренное изменение параметра. Уровень сигнала индицируется на шкалах напряжения «**U**» и тока «**I**». Справа от шкал отображается численное значение относительной величины параметра (напряжения или тока) в % от максимально возможного для текущего значения выходного сопротивления генератора. 100% уровню параметра соответствует засветка 8 сегментов шкалы из 10.

В нижней строке отображаются числовые значения напряжения и тока нагрузки (Рис. 5 п. 7, 8)

Возможные уровни напряжения и тока и соотношение между ними зависят от сопротивления нагрузки и выходного сопротивления генератора, которое может устанавливаться вручную или автоматически.

Если уровень напряжения, мощности или тока достигает предельно допустимого значения, генератор переходит в режим работы с ограничением по этому параметру. Переход в режим ограничения по мощности происходит и при достижении температуры радиатора усилителя мощности значения 85° С.

Символы «**▼**», обозначающие работу в режиме ограничения, индицируются справа в строках «**U**» или «**I**». Возможные варианты работы в режиме ограничения (Рис. 6.1-6.4).



Рисунок 6.1 – режим ограничения по напряжению (▼)



Рисунок 6.2 – режим ограничения по мощности (▼S)



Рисунок 6.3 – режим ограничения по току (▼)



Рисунок 6.4 – режим ограничения по температуре (▼T)

В режимах ограничения увеличение уровня выходного сигнала посредством кнопки «+» невозможно.

При срабатывании ограничения по температуре ИСУ генератора автоматически поддерживает выходную мощность, обеспечивающую допустимую температуру радиатора. ИСУ может осуществлять уменьшение или увеличение выходной мощности при изменении режима работы (частота сигнала, импульсный режим) или внешних условий (изменение температуры, ухудшение условий вентиляции) для обеспечения допустимой температуры радиатора. **Периодичность отслеживания температуры радиатора усилителя – 20 секунд.**

5.3.8. Нажатие кнопки «>» инициирует переход к управлению режимами работы (или параметрами) генератора. Каждое нажатие инициирует одну из набора функций. Смена функций последовательно-циклическая.

5.3.8.1. Первое нажатие кнопки «>» вызывает в нижней строке индикацию уровня выходного сигнала в дискретах. Эта информация используется специалистами при наладке генератора и для эксплуатации практического значения не имеет.

5.3.8.2. Второе нажатие кнопки «>» вызывает мерцающую индикацию текущей частоты, что указывает на возможность ее выбора из числа предустановленных с помощью кнопок «+» или «-».

5.3.8.3. Третье нажатие кнопки «>» вызывает мерцающую индикацию режима «НЕП». С помощью кнопок «+» или «-» устанавливается один из режимов: «НЕП», «ИМП», «МЧ2», «МЧ3».

В режиме «НЕП» – непрерывная генерация синусоидального сигнала

В режиме «ИМП» на выходе генератора выдаются пакеты волн текущей частоты с периодом 1 секунда и длительностью пакета 0,5 секунды.

В режиме «МЧ2» на выходе генератора последовательно меняются две рабочие частоты через каждые 0,5 секунды. Для установки требуемой пары частот рекомендуется заходить в режим «МЧ2» из режима «ИМП» по кнопке «+».

В режиме «МЧ3» на выходе генератора последовательно меняются три рабочие частоты. Каждая частота генерируется в течение 0,5 секунды.

5.3.8.4. Четвертое нажатие кнопки «>», при наличии в крайней правой позиции строки индикации «ФКС», вызывает мерцающую индикацию текущего значения выходного сопротивления генератора. Используя кнопки «+» или «-», можно выбрать одно из пяти возможных значений выходного сопротивления генератора: «0,5 Ом», «2 Ом», «8 Ом», «32 Ом», «128 Ом».

Если генератор находится в режиме автоматического согласования с сопротивлением нагрузки, на дисплее вместо «ФКС» отображается «АВТ» – ручной выбор выходного сопротивления генератора невозможен. Происходит переход к п. 5.3.8.5.

5.3.8.5. Следующее нажатие кнопки «>» вызывает мерцающую индикацию первых трех позиций верхней строки: частота, режим генерации, выходное сопротивление. Последующее нажатие кнопок «+» или «-» вызывает отображение и последовательную смену дополнительных экранов, содержащих

информацию, необходимую при настройке и обслуживании генератора (напряжение питающей сети, температура выходных радиаторов, значения служебных напряжений, диагностическая информация и т. п.). Выход из дополнительного экрана – кнопка «>».

5.3.9. Комбинация (одновременное нажатие) кнопок «АВТО» и «>» вызывает меню управления сохранением текущего режима (Рис. 7).

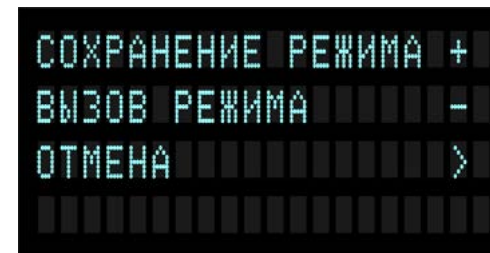


Рисунок 7 – Меню управления сохранением текущего режима

Информация о сохраненном режиме записывается в энергонезависимую память и может храниться неограниченное время.

5.3.10. Комбинация кнопок «←» и «>» приводит к смене информации в нижней строке дисплея. Последовательное нажатие комбинации вызывает следующую циклическую смену информации в строке:

- 1) $U_H = 40,6 \text{ В}$ $I_H = 1,32 \text{ А}$ – напряжение и ток в нагрузке;
- 2) $P_H = 53 \text{ Вт}$ $Z_H = 30,7 \text{ Ом}$ – мощность в нагрузке и сопротивление нагрузки;
- 3) $20,3 \text{ В}$ $2,65 \text{ А}$ $7,6 \text{ Ом}$ – значения напряжения, тока, сопротивления, используемые производителем и не имеющие практического значения для пользователя.

5.3.11. Комбинация кнопок «←» и «АВТО» - приводит к перезагрузке контроллера генератора и выходу на стартовый рабочий экран.

5.3.12. Комбинация кнопок «←» и «+» – приводит к сбросу уровня выходной мощности генератора до 0.

5.3.13. ИСУ генератора при возникновении внутренней аварийной ситуации производит сброс выходной мощности и выводит на дисплей аварийный экран с одним из следующих сообщений:

- «!!! СЛУЖ НАПР» – не в допуске служебные напряжения;
- «!!! Ер» – не в допуске напряжения питания усилителя мощности;
- «!!! ПЕРЕГРЕВ УСИЛИТЕЛЯ» – температура радиатора усилителя превысила 90°C ;
- «! ДАТЧИК ТЕМПЕРАТУРЫ НЕИСПРАВЕН»;
- «!! СЕТЬ НЕ В ДОПУСКЕ».

Если причина, вызвавшая появление аварийного сообщения, самоустранилась (например, напряжение сети пришло в норму или температура снизилась до допустимой), нажатие кнопки «←» приведет к появлению стартового экрана и соответствующего режима генератора. После этого можно продолжать работу. В иных случаях продолжение работы возможно только после устранения причины, вызвавшей появление аварийного сообщения.

5.3.14. Согласованные режимы работы генератора. В согласованном режиме выходное сопротивление генератора равно или близко к величине сопротивления нагрузки. Это обеспечивает оптимальные условия для получения максимально возможной выходной мощности. Необходимость производить согласование с нагрузкой определяется стоящими перед пользователем задачами. Отсутствие согласования с нагрузкой не отражается на качестве выходного сигнала генератора.

Возможны два варианта согласования – автоматическое или ручное.

5.3.14.1. Ручное согласование (РС) производится оператором. РС возможно на всех частотах и режимах генерации. Переход к РС происходит, когда после нажатия кнопки «**AUTO**» в крайней правой позиции верхней строки дисплея отображается «**ФКС**» (Рис. 8). В режимах «**МЧ2**», «**МЧ3**» возможно только РС. Чтобы обеспечить оптимальную работу в режимах «**МЧ2**», «**МЧ3**», рекомендуется произвести предварительное согласование при непрерывной генерации сигнала (режим генерации «**НЕП**»).



Рисунок 8 – Переход к ручному согласованию

Действуя в соответствии с п. 5.3.8.4, выбрать выходное сопротивление генератора обеспечивающее близкие значения тока (шкала «**I**») и напряжения (шкала «**U**») (Рис. 9).



Рисунок 9 – Согласованная нагрузка

Согласование будет обеспечиваться в диапазоне нагрузок $0,5 R_{\text{вых}} \dots 2 R_{\text{вых}}$, где $R_{\text{вых}}$ – выбранное оператором выходное сопротивление генератора.

При отсутствии согласования с нагрузкой выводится соответствующее сообщение на рабочем экране (Рис. 10):



Рисунок 10 – Несогласованная нагрузка

5.3.14.2. Автоматическое согласование (АС) происходит под управлением ИСУ генератора. АС возможно на всех частотах. В режимах генерации «**МЧ2**», «**МЧ3**» АС невозможно.

Перед переходом к АС необходимо, ориентируясь по числовым значениям справа от шкал «**U**», «**I**», выставить уровень тока или напряжения не менее 20%.

Включение АС производится нажатием кнопки «**AUTO**» и отображается символами «**ABT**» в крайней правой позиции верхней строки дисплея. Сразу после переключения ИСУ производит анализ информации для выбора необходимого выходного сопротивления генератора. Процесс длится не более 5 секунд и завершается включением согласованного выходного сопротивления генератора.

Изменение выходной мощности при изменении сопротивления нагрузки в пределах диапазона согласования – $0,25 \dots 256 \text{ Ом}$ – не превышает 12 %.

5.3.15. Режимы стабилизации выходной мощности или выходного тока.

Для вызова одного из этих режимов необходимо:

- последовательно нажимая кнопку «**➤**», вызвать в нижней строке отображение уровня сигнала в дискретах (п. 5.3.8.1.);
- последовательное нажатие комбинации кнопок «**+**» и «**➤**» приводит к смене режимов (стабилизация мощности – стабилизация тока – без стабилизации). Установленный режим отображается в нижней строке:
(P) – стабилизация по мощности (Рис.11),
(I) – стабилизация по току (Рис. 12).



Рисунок 11 – Стабилизация по мощности



Рисунок 12 – Стабилизация по току

Генератор выйдет из режима стабилизации, если сопротивление нагрузки превысит максимальное значение диапазона согласования.

Примечание: работа в режиме стабилизации невозможна, если любой из выходных параметров генератора (мощность, напряжение, ток) находится на верхнем пределе.

5.3.16. Совместная работа двух генераторов ГП-250К.

Для организации совместной работы двух генераторов ГП-250К с целью увеличения выходного тока или напряжения необходимо соединить их разъемы «СИНХР», расположенные на задних панелях, кабелем соединительным ПУИА.566115.033. На ведущем генераторе переключатель «ВНЕС» необходимо установить в нижнее положение, а на ведомом генераторе в верхнее положение. Переключатель «ВНЕС» следует переключать только при выключенном генераторе.

При параллельном подключении генераторов необходимо подключить устройства соединительные ПУИА.566115.017 обоих генераторов к выходным разъемам генераторов, а зажимы типа «крокодил» одного цвета объединить на нагрузке (синфазное включение). Параллельная работа обеспечивает сложение токов генераторов в нагрузке при общем напряжении на нагрузке. При этом сопротивление нагрузки определяется как параллельное сопротивление значений сопротивлений нагрузки, определенных генераторами. Эффективные диапазоны согласования при параллельной работе генераторов в два раза меньше диапазонов одного генератора: 0,25 Ом, 1 Ом, 4 Ом, 16 Ом, 64 Ом. Максимальный общий ток короткого замыкания 60 ± 3 А.

Общий диапазон согласования при параллельном подключении генераторов от 0,125 до 128 Ом.

При последовательном подключении генераторов для синфазной работы необходимо соединить между собой разноцветные зажимы устройств соединительных генераторов, а оставшиеся зажимы (тоже разноцветные) подключить к нагрузке. Последовательная работа обеспечивает сложение напряжений генераторов в нагрузке при общем выходном токе генераторов. При этом сопротивление нагрузки определяется как сумма значений сопротивлений нагрузки, определенных генераторами. Эффективные диапазоны согласования при последовательном включении генераторов в два раза больше диапазонов одного генератора: 1 Ом, 4 Ом, 16 Ом, 64 Ом, 256 Ом. Напряжение холостого хода двух последовательно включенных генераторов 480 ± 25 В. Общий диапазон согласования при последовательном подключении генераторов от 0,5 до 512 Ом.

Управление уровнем и частотой выходного напряжения осуществляется на ведущем генераторе. На ведомом генераторе уровень должен оставаться нулевым. Удвоение выходного тока или напряжения возможно только для одинаковых диапазонов согласования, при этом ведомый генератор будет обеспечивать примерно такие же выходные напряжение, ток и мощность в нагрузке, как и ведущий генератор.

При работе на разных диапазонах согласования напряжения и тока генераторов существенно отличаются друг от друга, а выход одного генератора будет являться нагрузкой для другого. Такой режим использовать не рекомендуется, т.к. ведомый генератор может входить в режим перегрузки по напряжению или току. Перегрузка ведомого генератора – превышение номинальных значений напряжения и тока более 132 %. Перегрузка исключена при работе генераторов на одинаковых или соседних диапазонах согласования нагрузки. При перегрузке по напряжению более 140% форма напряжения на нагрузке отличается от синусоидальной (ограничения сверху и снизу). При перегрузке по току более 150 % возможен выход из строя ведомого генератора.

Автоматическое согласование с нагрузкой обоих генераторов рекомендуется проводить при уровнях напряжения и тока от 10 до 30 % максимальных значений и установке обоих генераторов в режим АВТ. После согласования уровень м.б. увеличен до срабатывания системы ограничения ведущего генератора. Допускается работа ведущего генератора в режиме ФКС или АВТ, а ведомого в режиме ФКС при исключении перегрузок ведомого генератора.

6. РЕКОМЕНДАЦИИ ПО ПРИМЕНЕНИЮ.

- 6.1. При поиске мест повреждений в электрокабеле большая часть электрической энергии, подаваемая от генератора в обследуемую линию, выделяется в месте повреждения в виде тепла. В случае малоразмерных, неустойчивых повреждений это может спровоцировать дальнейшее развитие повреждения с изменением его сопротивления и, как следствие, изменение уровня электромагнитного поля, излучаемого исследуемым кабелем. Это приведет к дезориентированию оператора. Во избежание этого рекомендуется при начальной установке выходного тока следить за стабильностью значения сопротивления нагруз-

ки, переключая индикацию в нижней строке дисплея, руководствуясь п. 5.3.10. Не следует выставлять чрезмерный уровень выходного тока, приводящий к выделению избыточного тепла в месте повреждения и его дестабилизации. В большинстве случаев для коммуникаций, расположенных на глубине не более 0,8 м достаточно тока до 1 А.

- 6.2. Генератор в сумке укладочной предусматривает транспортировку в любом положении. **При образовании конденсата или инея генератор не включать!**
- 6.3. **Не рекомендуется самостоятельно производить ремонт генератора!**

7. ГАРАНТИИ ИЗГОТОВИТЕЛЯ

- 7.1. Гарантийный срок эксплуатации 24 месяца.
- 7.2. Предприятие-изготовитель в течение гарантийного срока обязуется безвозмездно производить ремонт вышедшего из строя изделия.
- 7.3. Гарантии изготовителя не распространяются на случаи, связанные с нарушением указаний по эксплуатации, а также:
- при механических повреждениях корпуса, органов управления и индикации по вине пользователя, которые могут привести к выходу из строя генератора;
 - при подключении выхода генератора к источнику напряжения постоянного тока напряжением более 1 В;
 - при подключении выхода генератора к источнику напряжения переменного или импульсного тока напряжением более 36 В;
 - при подключении выхода и (или) выводов сетевой вилки генератора относительно корпуса к источнику напряжения постоянного, переменного или импульсного тока напряжением более 1,5 кВ.

8. СВИДЕТЕЛЬСТВО О ПРИЕМКЕ

- 8.1. Генератор поисковый ГП-250К заводской номер _____ соответствует требованиям раздела 2.1 настоящего паспорта и признан годным для эксплуатации.

Представитель предприятия:

М.П.

личная подпись

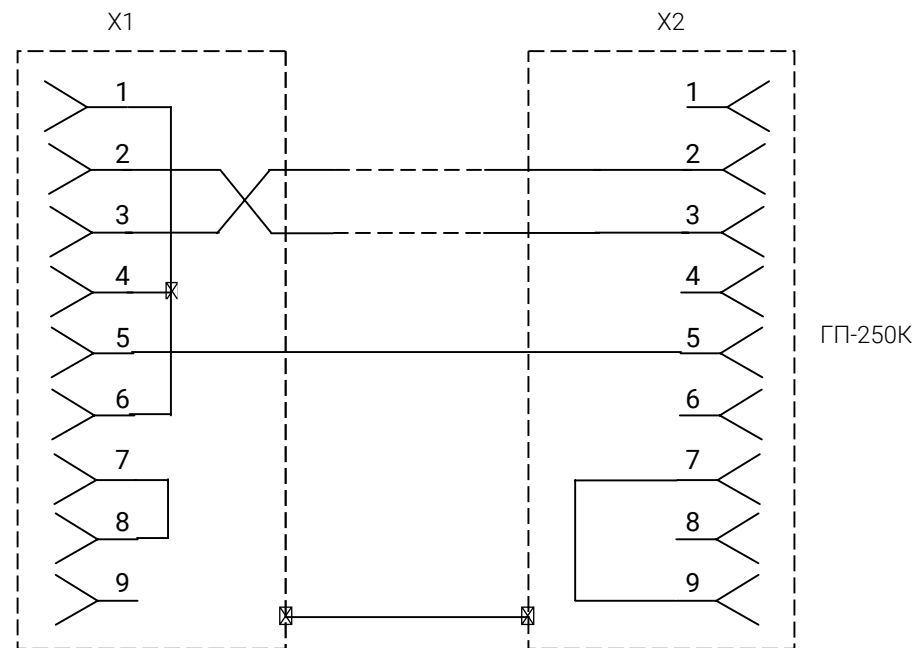
расшифровка подписи

дата

ПРИЛОЖЕНИЕ 1

СХЕМЫ ИНТЕРФЕЙСНЫХ КАБЕЛЕЙ

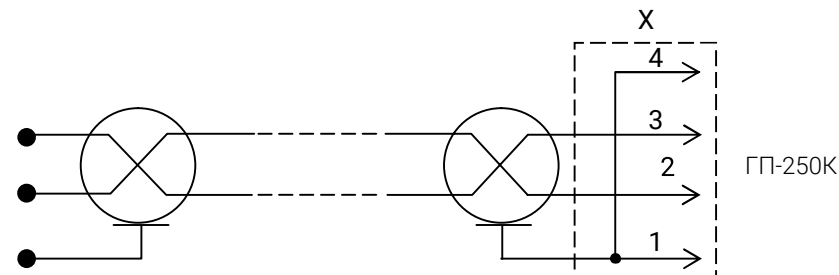
Кабель для интерфейса RS-232



X1, X2 – разъемы DB9-F

ПРИМЕЧАНИЕ. Длина кабеля 1...2 м

Кабель для интерфейса RS-485



X – разъем USB 42 – 709 – 22
(по каталогу ВЕСТ – ЭЛ)

ПРИЛОЖЕНИЕ 2

УПРАВЛЕНИЕ ГЕНЕРАТОРОМ

Условные обозначения в таблицах количества нажатий на кнопки «+», «-», «>», «AUTO»:

«+» – однократное нажатие на кнопку;

p«+» – многократное нажатие на кнопку;

t«+» – длительное нажатие на кнопку.

Примечание: количество p требуемых нажатий на кнопку «>» зависит от текущего режима генератора и может находиться в диапазоне от 1 до 10.

Действия при подготовке генератора к работе

Таблица 1

Задача	Действие (кнопка)	Необходимое условие выполнения	Результат
Включение – загрузка		Генератор подключен к сети	Начальный информационный экран (3 сек)
Выбор способа управления	Выбор из меню	Меню выбора (в течение 5 сек)	Автономное или дистанционное управление

Управление режимами и параметрами генератора

Таблица 2

Задача	Действие (кнопка)	Необходимое условие выполнения	Результат
Изменение уровня выходного сигнала	«+» или p«+» или t«+» или «-» или p«-» или t«-»	Рабочий экран на дисплее	Рабочий экран со значениями сигнала (U, I) в графическом и числовом (%) видах
Выбор рабочей частоты из предустановленных п. 5.3.8.2.	1. Выбор задачи: p«>»	Рабочий экран	Рабочий экран с мерцающей индикацией частоты
	2. Выбор значения параметра: «+» или «-»	Мерцающая индикация значения частоты	Рабочий экран с мерцающей индикацией выбранного значения частоты
	3. Возврат: «>»	Мерцающая индикация выбранного значения частоты	Рабочий экран
Выбор режима генерации п. 5.3.8.3.	1. p«>»	Рабочий экран	Рабочий экран с мерцающей индикацией режима генерации
	2. p«+» или p«-»	Мерцающая индикация режима	Рабочий экран с мерцающей индикацией выбранного режима генерации
	3. «>»	Мерцающая индикация выбранного режима	Рабочий экран с выбранным режимом генерации

Задача	Действие (кнопка)	Необходимое условие выполнения	Результат
Выбор выходного сопротивления генератора п. 5.3.8.4.	1. p«>»	Рабочий экран	Рабочий экран с мерцающей индикацией значения выходного сопротивления
	2. p«+» или p«-»	Мерцающая индикация значения выходного сопротивления	Рабочий экран с мерцающей индикацией выбранного значения выходного сопротивления
	3. «>»	Мерцающая индикация выбранного значения выходного сопротивления	Рабочий экран с выбранным выходным сопротивлением
Вход в дополнительные экраны п. 5.3.8.5.	1. p«>»	Рабочий экран	Рабочий экран с мерцающей индикацией значений частоты, режима генерации и выходного сопротивления
	2. Выбор экрана: «+» или «-»	Мерцающая индикация значений частоты, режима генерации и выходного сопротивления	Дополнительный экран (один из шести)
	3. «>»	Дополнительный экран	Рабочий экран
Выбор режима стабилизации сигнала (по мощности или току) п. 5.3.15.	1. p«>»	Рабочий экран	Уровень сигнала в дискретах (нижняя строка)
	2. «+» и «>»	Уровень сигнала в дискретах (нижняя строка)	Индикация «P» или «I» в нижней строке
Выбор способа согласования 5.3.14.	«AUTO»	Рабочий экран	Рабочий экран с индикацией: «ABT» - автоматическое согласование, «ФКС» – ручное согласование
Выход из аварийного экрана	«-»	Устранение причины вызвавшей аварийный экран	Стартовый рабочий экран
Перезагрузка п. 5.3.11.	«AUTO» и «-»	Для всех экранов	Стартовый рабочий экран
Сброс уровня выходной мощности п. 5.3.12.	«-» и «+»	---)---	Рабочий экран P _n =0, I _n =0, U _n =0
Циклическая смена информации в нижней строке дисплея п. 5.3.10.	«-» и «>»	Рабочий экран	Рабочий экран с: U _n , I _n , или P _n , Z _n или U, I, R – служебные
Вызов меню управления сохранением текущего режима п. 5.3.9.	«AUTO» и «>»	Для всех экранов	Меню выбора

ЭНЕРГОТЕХНОЛОГИЧЕСКАЯ КОМПАНИЯ «АНГСТРЕМ»

8 (800) 775-87-54

info@angstrem.tech